



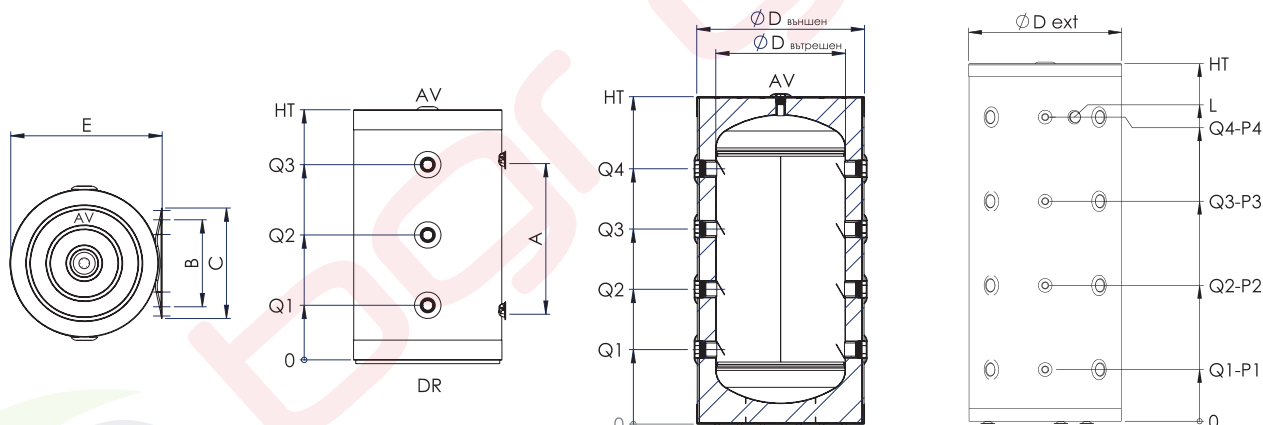
ЕМАЙЛИРАНИ БУФЕРНИ СЪДОВЕ



25 | 50 | 80 | 100 | 120 | 160 | 200 | 300 | 500 литра

Предназначени за отоплителни и термопомпени инсталации. Произведени по най-високи стандарти за качество и издръжливост. Външната им изолацията от висококачествен полиуретан гарантира минимални топлозагуби. Гамата обхваща модели от 25 до 500 литра с богат набор от водни връзки. Подходящи са за всякакъв тип системи за битова гореща вода. Гаранция 3 години. Произведени в ЕУ.

Обем (L)	Тегло нето (kg)	Размери (mm)	Изолация (mm)	Работно налягане (bar)	Работна температура (°C)	Брой водни връзки/ размер	Брой муфи за термосензори/ размер	Връзка за авт. обезвъздушител	Енергиен клас
25	11	D443/H455	55	3	95	4 x 1"	-	1/2"	B
50	15	D443/H750	55	3	95	6 x 1"	-	1/2"	B
80	20	D500/H838	50	3	95	8 x 1 1/4"	-	1/2"	B
100	22	D500/H978	50	3	95	8 x 1 1/4"	-	1/2"	B
120	24	D500/H1128	50	3	95	8 x 1 1/4"	-	1/2"	B
160	42	D600/H1035	50	3-10	95	8 x 1 1/2"	4 x 1/2"	1 1/2"	B
200	48	D600/H1230	50	3-10	95	8 x 1 1/2"	4 x 1/2"	1 1/2"	B
300	63	D600/H1760	50	3-10	95	8 x 1 1/2"	4 x 1/2"	1 1/2"	B
500	106	D700/H1900	50	3-10	95	8 x 1 1/2"	4 x 1/2"	1 1/2"	C



от 25 до 120 литра

от 160 до 500 литра

Обем (L)	Q1 (mm)	Q2 (mm)	Q3 (mm)	Q4 (mm)	A (mm)	B (mm)	C (mm)	E (mm)
25	167	287	-	-	150	260	330	454
50	164	374	584	-	450	260	330	454
80	223	356	490	623	400	260	330	512
100	223	403	583	978	540	260	330	512
120	223	453	683	913	690	260	330	512
160	243	424	605	786	-	-	-	-
200	243	489	735	981	-	-	-	-
300	243	666	1088	1511	-	-	-	-
500	239	712	1184	1656	-	-	-	-